

EISMO

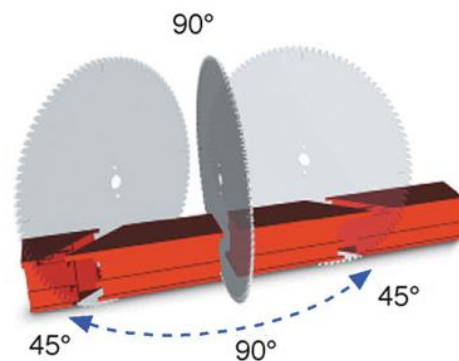
Anciennement EISELE DIFFUSION
10, rue de l'Artisanat - CS70015
F - 68730 BLOTZHEIM
Tel. 03 89 68 45 66
Fax 03 89 68 89 72



Internet : www.eismo.fr
E-mail : eismo@eismo.fr

TRONÇONNEUSE D'ATELIER **Manuelle pour profilés ALU**

KD 400 PS



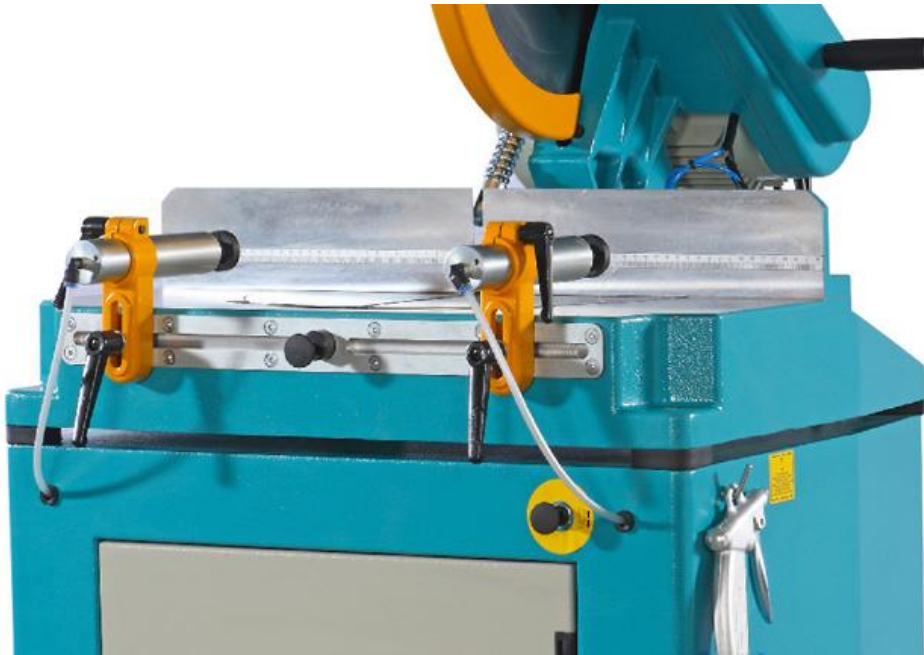
Permettant des **coupes droites et biaises jusqu'à 45° à droite et à gauche** de profilés ALU.
Conçue pour l'utilisation de **fraises-scies Ø 400 mm.**



Version 05.2016

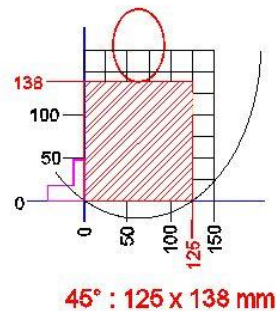
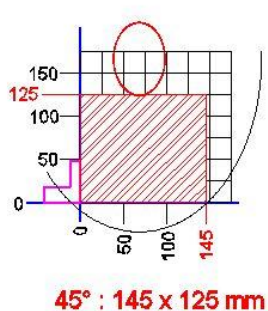
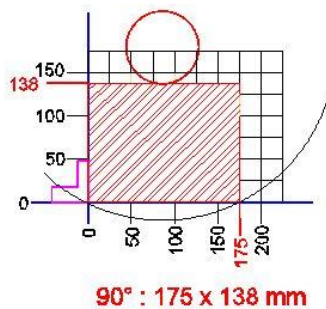
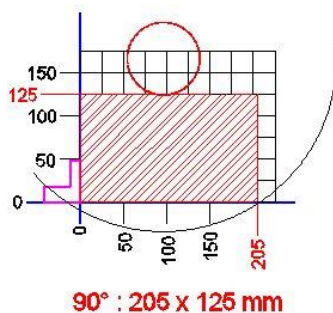
TRONÇONNEUSE D'ATELIER
Manuelle pour profilés ALU

KD 400 PS



Cette machine montée sur un bâti fixe, est équipée avec :

- Moteur-frein TRI 400 V, puissance 2.2 kW, vitesse de broche 3000 t/mn.
- **2 étaux pneumatiques horizontaux.**
- Goulotte d'aspiration pour aspirateur à copeaux.
- **Soufflette** pneumatique.
- Système de **lubrification par pulvérisation.**



OPTION(S) & ACCESSOIRE(S)

- Chemin d'amenage et chemin d'évacuation avec butée de longueur.
- Aspirateur à copeaux.