

EISMO

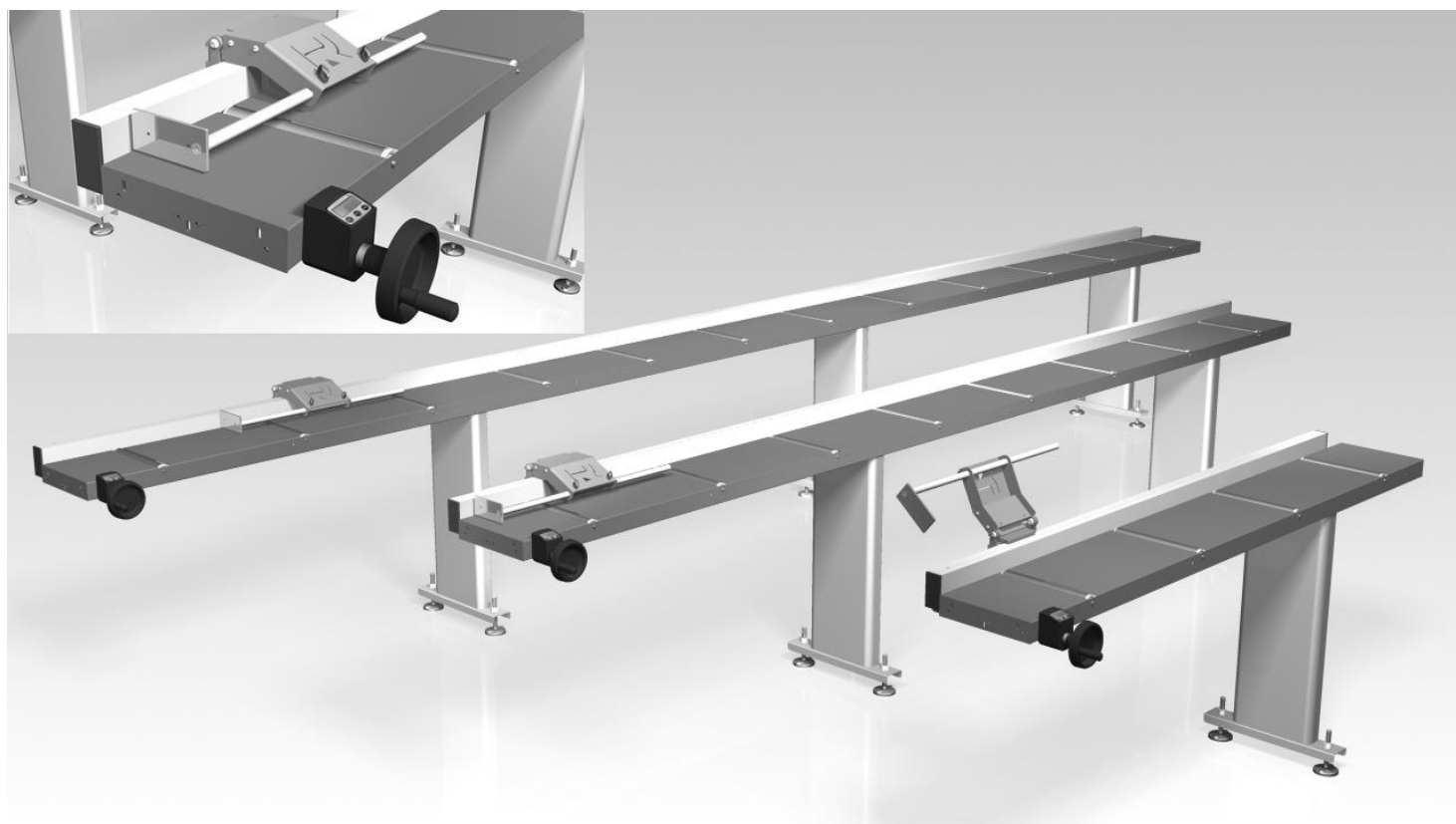
Anciennement EISELE DIFFUSION
10, rue de l'Artisanat - CS70015
F - 68730 BLOTZHEIM
Tel. 03 89 68 45 66
Fax 03 89 68 89 72



Internet : www.eismo.fr
E-mail : eismo@eismo.fr

BUTEES DE LONGUEUR **Série RIS**

RIS 17 V
RIS 40 V
RIS 60 V



Ces butées permettent un gain de temps très important lors des variations fréquentes de longueur car l'opérateur reste toujours près de la machine. Elles sont d'une utilisation extrêmement facile et précise. Evitez les erreurs de mesure.

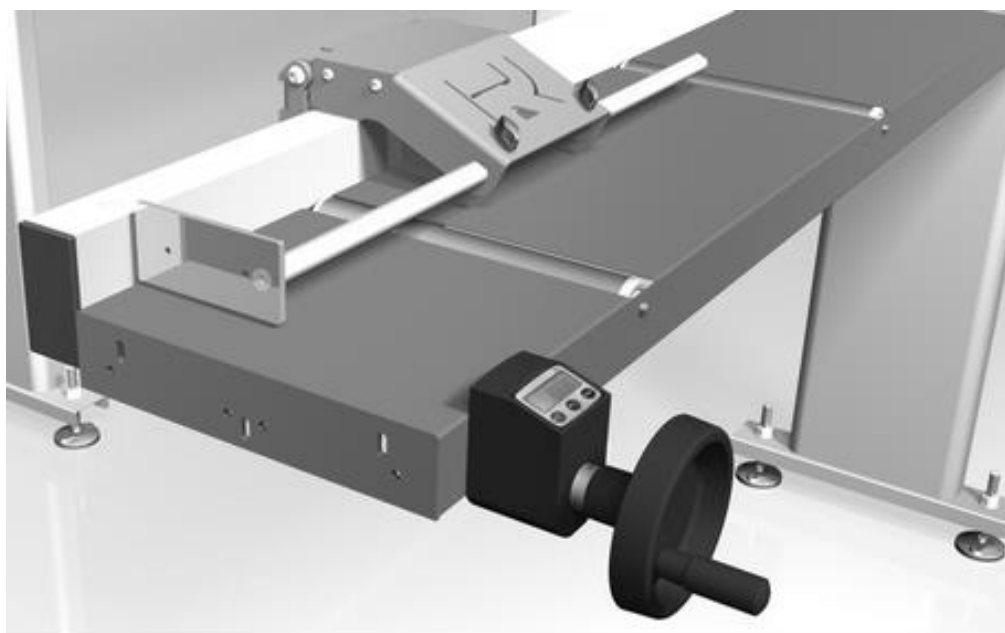
Chemin d'évacuation avec butée de longueur à déplacement par volant et lecture sur afficheur digital.



Version 05.2016

BUTEES DE LONGUEUR Série RIS

Série RIS



Cette butée (se plaçant à droite de la machine) se déplace sur une colonne le long du chemin à rouleaux.

Caractéristiques techniques :

- Déplacement manuel de la butée par volant.
- Blocage manuel par manette de serrage de l'axe du volant de déplacement de la butée.
- Escamotage manuel de la butée vers le haut.
- Affichage de la mesure sur visu numérique LCD (*alimentation par batterie*).

L'opérateur reste devant la machine.

	RIS 17 V	RIS 40 V	RIS 60 V
Longueur utile	1700 mm	4000 mm	6000 mm
Longueur hors tout	2200 mm	4400 mm	6600 mm
Largeur hors tout	300 mm	300 mm	300 mm
Ø des rouleaux	Ø 40 mm	Ø 40 mm	Ø 40 mm
Nombre de pieds	1	2	3
Hauteur de travail	900 à 950 mm	900 à 950 mm	900 à 950 mm
Poids	35 kg	65 kg	100 kg
Charge maxi admissible au mètre	25 kg	50 kg	75 kg