

EISMO

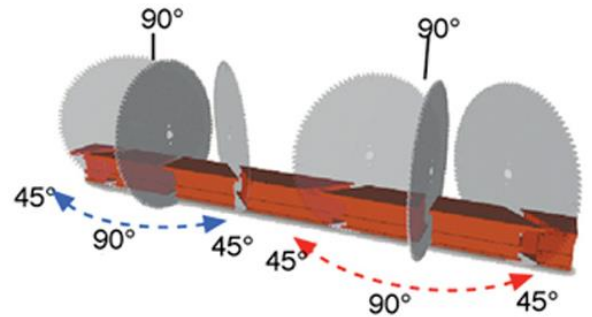
Anciennement EISELE DIFFUSION
10, rue de l'Artisanat - CS 70015
F - 68730 BLOTZHEIM
Tel. 03 89 68 45 66
Fax 03 89 68 89 72



Internet : www.eismo.fr
E-mail : eismo@eismo.fr

TRONÇONNEUSE DOUBLE TÊTE **Manuelle pour profilés ALU**

KD 402 S



Double-tête ALU à déplacement manuel de la tête de droite.
Orientation manuelle des têtes de sciage.

Pour coupes droites et biaisées à 45° (à droite et à gauche) et angles intermédiaires.

Conçue pour l'utilisation de fraises-scies à pastilles de carbure Ø 400 mm.



Version 04.2023

TRONÇONNEUSE DOUBLE TÊTE **Manuelle pour profilés ALU**

KD 402 S

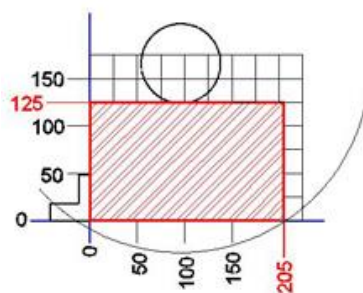


Chaque tête est équipée avec :

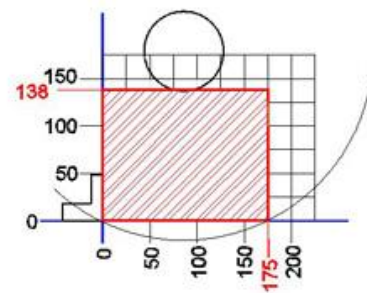
- Moteur-frein TRI 400 V.
- Puissance 2.2 kW, vitesse de coupe 3000 t/mn.
- Orientation manuelle des têtes de sciage.
- **Avance oléo-pneumatique** de la lame.
- Dispositif de pulvérisation assurant la lubrification des fraises-scies.

Cette machine est équipée avec :

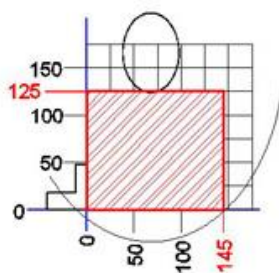
- **3 étaux pneumatiques horizontaux** permettant un serrage par l'avant.
- **2 étaux pneumatiques verticaux** permettant un serrage par le haut.
- Pupitre de commande à 2 mains.
- Déplacement manuel de la tête mobile **sur 2 glissières à cages à billes**.
- **Volant de déplacement avec visu** pour un réglage fin de la position.
- **Soufflette** de nettoyage à air.
- Banc de la machine pourvu d'une règle millimétrée de contrôle.
- Coupe mini : 530 mm.



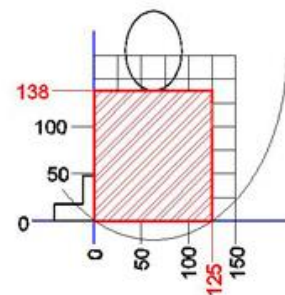
90° : 205 x 125 mm



90° : 175 x 138 mm



45° : 145 x 125 mm



45° : 125 x 138 mm

La KD 402 S est disponible avec un banc de 4000 ou 5000 mm.