

Phantomatic M3

Centre d'usinage

Étaux

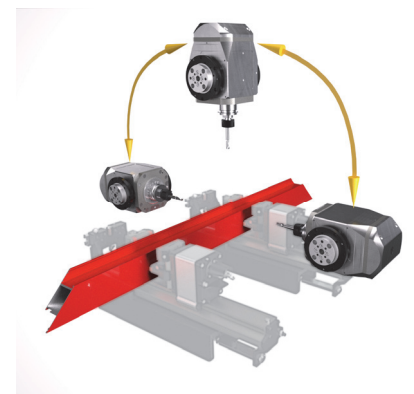
01

Électrobroche

02



Centre d'usinage CNC à 3 axes contrôlés avec rotation automatique de l'outil en trois positions fixes, permettant d'usiner 3 faces de la pièce. Il est conçu pour l'usinage de barres ou de pièces en aluminium, PVC, alliages légers en général. Il dispose d'un magasin d'outils manuel à 9 places auquel il est possible d'ajouter un ou deux magasins automatiques à 4 places chacun, qui peuvent être installés des deux côtés de la cabine. Le positionnement du profil est effectué par une butée pneumatique placée à gauche ; le profil est bloqué par 4 étaux solides qui sont automatiquement positionnées par l'axe X. L'installation en option d'une deuxième butée pneumatique sur le côté droit permet d'usiner hors standard des barres de longueur double par rapport au champ d'usinage. Il dispose également d'un plan d'usinage mobile qui facilite l'opération de chargement et déchargement de la pièce et augmente considérablement la section pouvant être usinée.



Magasins d'outils automatiques (en option)

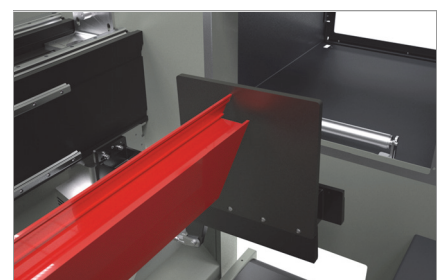
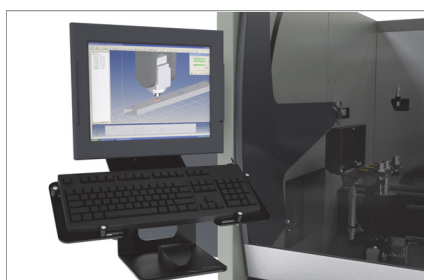
03

Interface opérateur

04

Butées pneumatiques

05



Phantomatic M3

Centre d'usinage

01 Étaux

Le logiciel de la machine, en fonction de la longueur de la pièce et des usinages à effectuer, est en mesure de déterminer, en toute sécurité, la hauteur de positionnement de chaque groupe d'étaux. Le positionneur automatique permet de fixer chaque groupe d'étaux et de le déplacer par la manutention du chariot. Cette opération est effectuée avec une rapidité et une précision extrême, ce qui permet d'éviter des temps longs et tout risque de collision et permet même aux opérateurs moins expérimentés d'utiliser la machine facilement. Le plan de travail mobile facilite l'opération de chargement et déchargement de la pièce et permet d'augmenter de manière considérable la

02 Électrobroche

L'électrobroche de 4 kW en S1 peut atteindre une vitesse de 20 000 tours/min. Le mouvement de l'électrobroche le long de l'axe A permet d'effectuer des rotations de 0° à 180° et par conséquent d'usiner 3 faces du profil sans devoir le repositionner. La rotation s'effectue sur trois positions fixes. Il peut être utilisé sur des profils en aluminium, PVC et alliages légers et peut usiner des profilés en acier jusqu'à 2 mm d'épaisseur.

03 Magasins d'outils automatiques (en option)

Le magasin porte-outils standard peut contenir 9 cônes porte-outils. Il est manuel et escamotable, et se trouve sur la machine pour faciliter le travail de l'opérateur. La machine peut être équipée en option d'un ou deux magasins automatiques supplémentaires, placés des deux côtés de la cabine. Chaque magasin est en mesure de contenir 4 porte-outils avec les outils respectifs, configurables par l'opérateur.

04 Interface Opérateur

La nouvelle version de commande à interface suspendue permet à l'opérateur de voir l'écran à partir de n'importe quelle position, grâce à la possibilité de le faire pivoter sur l'axe vertical. L'interface opérateur est pourvue d'un écran tactile de 15", équipé de toutes les connexions USB nécessaires à l'établissement d'une interface à distance entre PC et CN. Il est en outre pourvu d'une souris et d'un clavier, et est pré-équipé pour le raccordement d'un lecteur de codes-barres. Il est équipé d'une prise USB frontale, pour l'échange des données.

05 Butées pneumatiques

La machine renferme des butées robustes qui permettent de référencer la barre. L'une se trouve du côté gauche (standard) et l'autre du côté droit (optionnel). Actionnée par un cylindre pneumatique et de type escamotable, chaque butée est sélectionnée automatiquement par le logiciel de la machine, en fonction des usinages à effectuer. L'avantage de la double butée consiste en la possibilité d'effectuer le repositionnement de la barre ou du morceau, pour usiner des profils très longs.



Mode Pièce simple

COURSES DES AXES

AXE X (longitudinal) (mm)	3 000
AXE Y (transversal) (mm)	274
AXE Z (vertical) (mm)	390
Positionnement automatique sur trois positions fixes	-90° 0 +90°

VITESSE DE POSITIONNEMENT

AXE X (m/min)	56
AXE Y (m/min)	22
AXE Z (m/min)	22

ÉLECTROBROCHE

Puissance maximum en S1 (kW)	4
Vitesse maximum (1/min)	20 000
Cône d'outillage	HSK-50F
Raccord porte-outils automatique	•
Refroidissement par liquide	•

MAGASIN D'OUTILS

Nombre maximum d'outils du magasin manuel	9
Magasin d'outils automatique à 4 places (gauche)	○
Magasin d'outils automatique secondaire à 4 places (droit)	○
Diamètre de la lame chargeable dans le magasin (mm)	80

CAPACITÉ DE MASQUAGE (avec taraud sur aluminium et orifice débouchant)

Avec compensateur	M6
Avec interpolation hélicoïdale	•

POSITIONNEMENT DU PROFIL

Butée gauche de référence pièce à mouvement pneumatique	•
Butée droite de référence pièce à mouvement pneumatique	○

BLOCAGE DE LA PIÈCE

Nombre standard d'étaux	4
Positionnement automatique des étaux par l'axe X	•

SÉCURITÉS ET PROTECTIONS

Cabine de protection intégrale de la machine	•
Tunnels latéraux	○