

**EISMO**

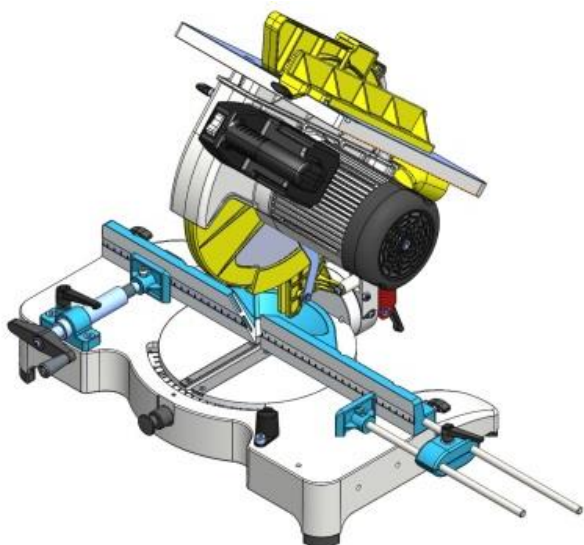
Anciennement EISELE DIFFUSION  
10, rue de l'Artisanat - CS70015  
F - 68730 BLOTZHEIM  
Tel. 03 89 68 45 66  
Fax 03 89 68 89 72

MACHINES POUR LA COUPE DES METAUX  
MACHINES POUR L'USINAGE ALU

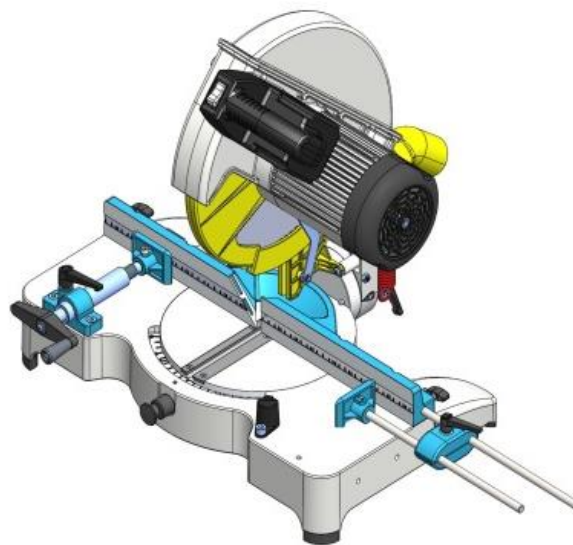
**EISMO**

Internet : [www.eismo.fr](http://www.eismo.fr)  
E-mail : [eismo@eismo.fr](mailto:eismo@eismo.fr)

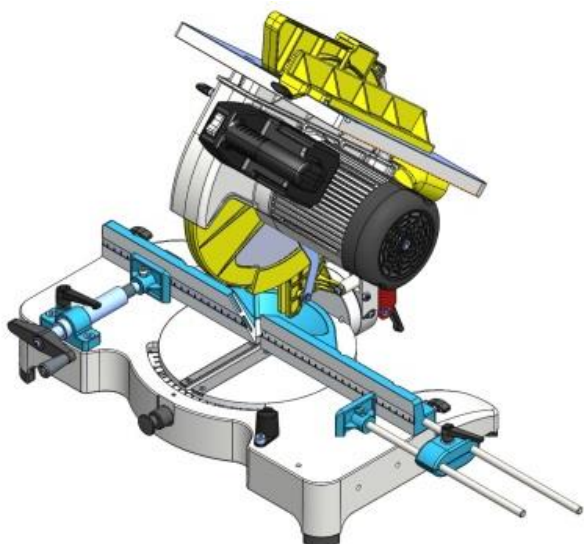
## TRONÇONNEUSES PORTATIVES Les « MINI » pour profilés ALU



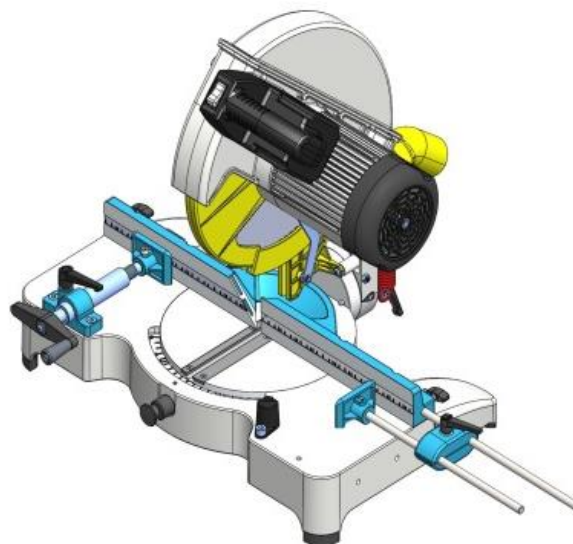
**KD 310 B**



**KD 308**



**KY 310 B** avec inclinaison 45°



**KY 308** avec inclinaison 45°

Pour des coupes droites et biaisées jusqu'à 45° à droite et à gauche.  
Avec ou sans inclinaison à 45° à gauche par rapport à la verticale.  
Avec ou sans fonction de délignage.



Version 05.2018

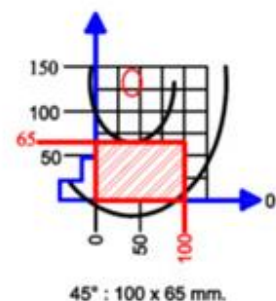
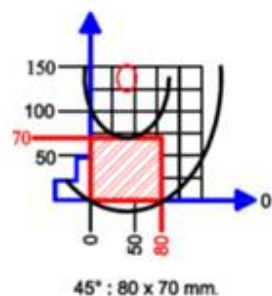
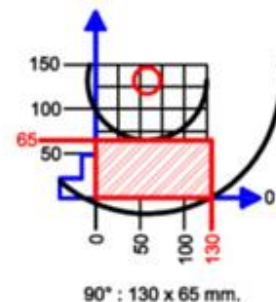
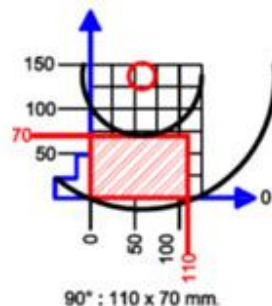
## TRONÇONNEUSES PORTATIVES Les « MINI » pour profilés ALU

Conçue pour l'utilisation de fraises-scies à pastilles de carbure  $\varnothing$  300 mm.



Avec fonction  
de délignage

Inclinaison 45° à  
gauche par rapport à  
la verticale



	KD 310 B	KY 310 B	KD 308	KY 308
	$\varnothing$ 300 x 30 mm	$\varnothing$ 300 x 30 mm	$\varnothing$ 300 x 30 mm	$\varnothing$ 300 x 30 mm
	Moteur-frein MONO 230 V 0.8 kW	Moteur-frein MONO 230 V 0.8 kW	Moteur-frein MONO 230 V 0.8 kW	Moteur-frein MONO 230 V 0.8 kW
	3000 t/mn	3000 t/mn	3000 t/mn	3000 t/mn
	130 x 65 mm	130 x 65 mm	130 x 65 mm	130 x 65 mm
	100 x 65 mm	100 x 65 mm	100 x 65 mm	100 x 65 mm
	---	OUI	---	OUI
<b>Délignage</b>	H = 38 mm maxi	H = 38 mm maxi	---	---
	26 kg	26 kg	26 kg	26 kg