

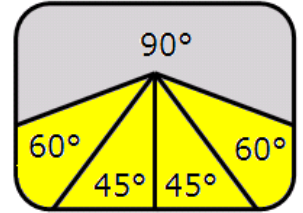
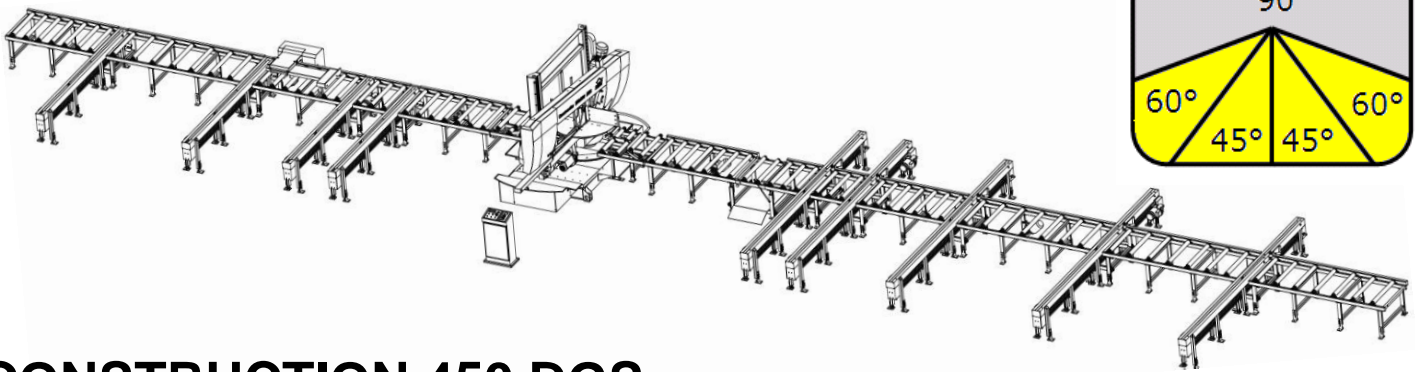
**EISMO**

Anciennement EISELE DIFFUSION  
10, rue de l'Artisanat - CS 70015  
F - 68730 BLOTZHEIM  
Tel. 03 89 68 45 66  
Fax 03 89 68 89 72

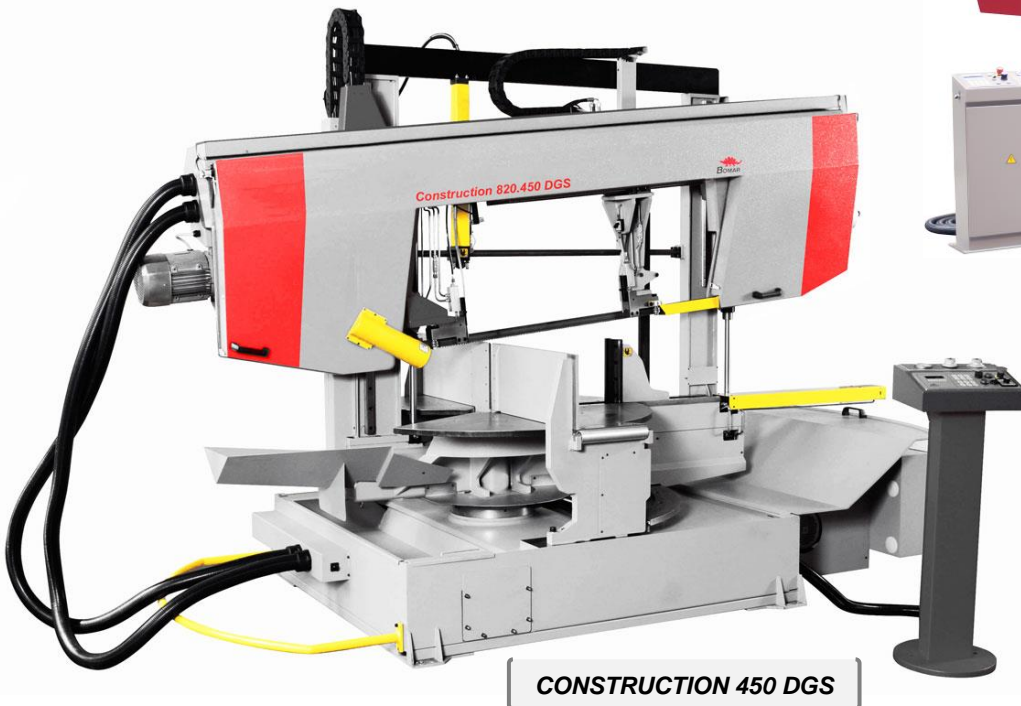


Internet : [www.eismo.fr](http://www.eismo.fr)  
E-mail : [eismo@eismo.fr](mailto:eismo@eismo.fr)

## SCIES À RUBAN Semi-automatique



### CONSTRUCTION 450 DGS CONSTRUCTION 600 DGS

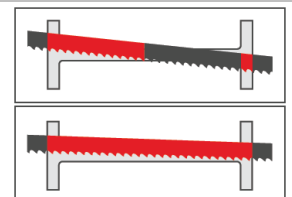


CONSTRUCTION 450 DGS



CONSTRUCTION 600 DGS

Ruban incliné à 6° par rapport à l'horizontale



Afin de répondre aux **normes de sécurité CE**, nous vous rendons attentif sur le fait que l'arrière de la machine devra être **protégée par un grillage** empêchant l'accès à celle-ci lors du pivotement du bras de sciage).

Permettant des coupes droites et biaisées à gauche et à droite.



Version 10.2017

## SCIES À RUBAN Semi-automatique

## CONSTRUCTION 450 DGS CONSTRUCTION 600 DGS



Mors d'étau avant proche du ruban pour un serrage efficace



Réducteur de pression sur l'étau principal



Mors d'étau arrière



Rotation motorisée de l'archet de sciage avec blocage pneumatique



Palpeurs d'effort de coupe



Pupitre de commande mobile, indépendant de la machine

### Principales caractéristiques :

- **Descente** de l'archet de sciage **sur 2 colonnes de guidage** verticales et glissières linéaires.
- Avec **dispositif de tension hydraulique du ruban** et arrêt automatique de la machine en cas de rupture du ruban.
- Axe de pivotement de la tourelle coïncidant avec les points de rencontre du ruban et du mors fixe de l'étau. De cette façon, on lit la **longueur exacte sur la butée** lors des coupes droites et biaises. La tourelle tourne autour de son axe. L'étau de serrage horizontal tourne avec la tourelle lors des coupes biaises.
- Serrage du matériau par **étau hydraulique** et 1 **vérin hydraulique vertical**.

### Caractéristiques techniques :

<b>CONSTRUCTION 450 DGS</b>					4.0 kW	20 à 90 m/mn	6470 x 41 x 1.3 mm
0°	Ø 500	820 x 500	820 x 500	500 x 500			
45° D	Ø 500	560 x 500	560 x 500	500 x 500			
45° G	Ø 500	560 x 500	560 x 500	500 x 500			
60° D	Ø 360	360 x 500	360 x 500	360 x 360			
60° G	Ø 360	360 x 500	360 x 500	360 x 360			
<b>CONSTRUCTION 600 DGS</b>					5.5 kW	15 à 90 m/mn	8370 x 54 x 1.6 mm
0°	Ø 600	1150 x 600	1150 x 600	600 x 600			
45° D	Ø 600	790 x 580	790 x 580	580 x 580			
45° G	Ø 600	790 x 530	790 x 530	530 x 530			
60° D	Ø 530	530 x 580	530 x 580	530 x 530			
60° G	Ø 530	530 x 480	530 x 480	480 x 480			