

EISMO

Anciennement EISELE DIFFUSION
Rue de l'Artisanat - BP 15
F-68730 BLOTZHEIM Cedex
Tél. 03 89 68 45 66
Fax 03 89 68 89 72

Internet : www.eismo.fr
E-mail : eismo@eismo.fr

MACHINES POUR LA COUPE DES METAUX
MACHINES POUR L'USINAGE ALU

EISMO

TRONCONNEUSES à RUBAN

Pulldown 120 / 160 / 230 ECO 260 G / 320 G



Pulldown 120



Pulldown 160

EISMO

Caractéristiques techniques

	Pulldown 230	Pulldown 160	Pulldown 120	
Capacité de coupe (en mm)	90° ▶ 45° ▶ 60° ◀ 45°	Ø 230 □ 295 x 200 Ø 170 □ 190 x 190 Ø 120 □ 105 x 105 Ø 190 □ 190 x 190	Ø 165 □ 225 x 150 Ø 165 □ 170 x 100 Ø 85 □ 110 x 50	Ø 120 □ 160 x 70 Ø 95 □ 100 x 70 Ø 55 □ 55 x 65
Vitesse de coupe	40 / 80 m / min	40 / 80 m / min	35 / 75 m / min	
Dimensions ruban (en mm)	2720 x 27 x 0,9	2400 x 20 x 0,9	1620 x 13 x 0,65	
Puissance moteur 400V / 50 Hz	1,1 / 1,5 kW	0,65 / 0,9 kW	0,25 / 0,37 kW	
Poids	330 kg	160 kg	38 kg	
Dimension (en mm)	640 x 1420 x 1500	1170 x 610 x 1560	450 x 800 x 800	

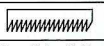
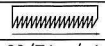
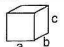


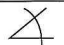



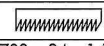
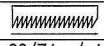
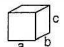


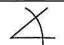
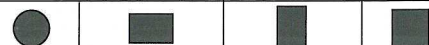
**SCIE A RUBAN MANUELLE
ECO 260/320 G
AVEC VERIN DE
RETENUE HYDRAULIQUE**

NOS POINTS FORTS :

- pour coupe droite et biaise
- avec dispositif de lubrification
- brosse à copeaux
- ressort de traction facilitant le mouvement de l'archet de sciage
- étau manuel avec approche rapide et blocage par levier à excentrique.



Descente automatique avec vérin de retenue hydraulique. Relevage manuel.	ECO 260 G			
				
	3800 x 27 x 0,9 mm	38/76 m/min		
				
680 x 1920 x 1230 mm	400 V / 1,1 / 1,5 kW	90° - 30°		
				
90°	275 mm	420 x 240 mm	180 x 275 mm	270 mm
45°D	270 mm	300 x 120 mm	240 x 370 mm	250 mm
30°D	200 mm	200 x 100 mm	130 x 270 mm	180 mm

Descente automatique avec vérin de retenue hydraulique. Relevage manuel.	ECO 320 G			
				
	4780 x 34 x 1,1 mm	38/76 m/min-1		
				
845 x 2400 x 1480 mm	400 V / 1,1 / 1,5 kW	90° - 30°		
				
90°	345 mm	520 x 210 mm	150 x 370 mm	340 mm
45° D	340 mm	360 x 120 mm	260 x 340 mm	310 mm
30° D	240 mm	240 x 120 mm	120 x 340 mm	220 mm